

**Multi jet
water meter**

LEEMAN MTK



Application : Measures the total volume of cold water passing through the meter. It is suitable for recording water consumption in apartments, condominium, and industries. There are many sizes depending on pipe sizes from 15 mm. to 25 mm.

การใช้งาน : ใช้วัดปริมาณน้ำที่ไหลผ่านตัวมาตรวัดน้ำ เหมาะสำหรับอพาร์ทเมนท์ คอนโดมิเนียม ตลอดจนโรงงานอุตสาหกรรม ที่ต้องการจดบันทึกวัดค่าน้ำที่ใช้ไปในแต่ละงวด มีหลายขนาดให้เลือกขึ้นกับขนาดท่อตั้งแต่ 1/2" - 1" (15 มม. - 25 มม.)

Operating Condition :

Maximum water temperature at 50° C

Maximum water pressure at 1.6 Mpa

Special Features :

Designed and manufactured with Italian technology

Hermetically sealed register with 360° rotation

Highly accurate

Low pressure loss

Magnet drive with anti-magnetic protection

Brass body with epoxy coating

Horizontal and vertical installation

Certified by the CBWM, Ministry of Commerce

All specification conforms to

ISO4064 & EEC 75/33 Class B Standard

สภาวะการใช้งาน :

อุณหภูมิของน้ำได้สูงสุดที่ 50° C

ทนแรงดันของน้ำได้สูงสุดที่ 1.6 Mpa

คุณลักษณะเด่น :

ออกแบบและผลิตภายใต้เทคโนโลยีของอิตาลี

หน้าปัดหมุนด้วยสูญญากาศ หมุนได้ 360° เพื่องานติดตั้งอายุการใช้งาน

ให้ความเที่ยงตรงสูง

อัตราการสูญเสียความดันต่ำ

ขับเคลื่อนด้วยแม่เหล็กโดยมีวงแหวนป้องกันสนามแม่เหล็กรบกวน

ตัวเรือนทำจากทองเหลือง เคลือบผิวด้วย Epoxy เกรดสำหรับน้ำดื่ม

ติดตั้งได้ในแนวนอนและแนวตั้ง

มีใบรับรองจากสำนักงานกลางชั่งตวงวัด กระทรวงพาณิชย์

ข้อมูลจำเพาะทางเทคนิคตรงตามมาตรฐาน

ISO 4064 & EEC 75/33 Class B

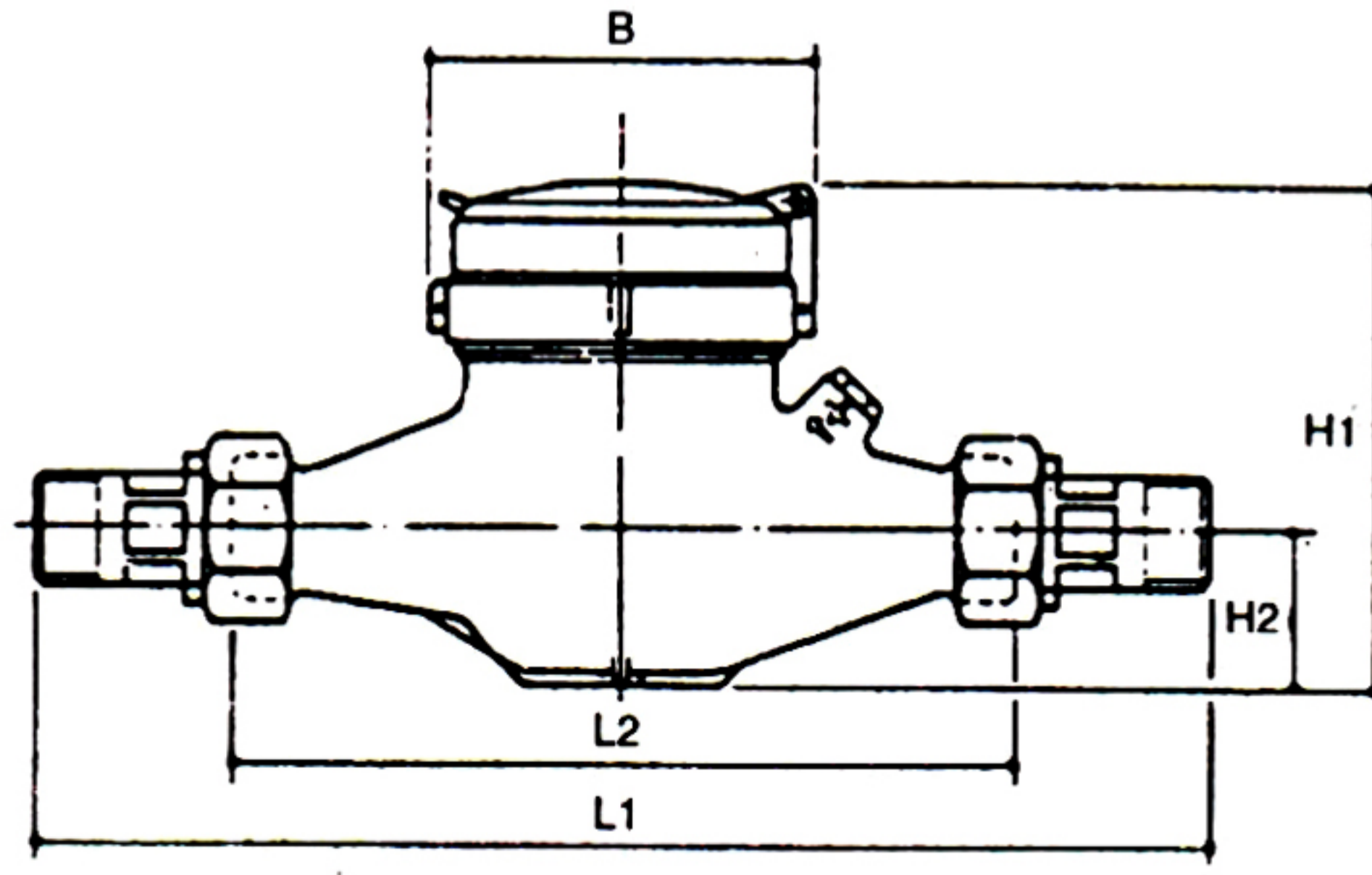
ลีแมน

LEEMAN

มาตรวัดน้ำที่ถูกต้อง

Super Meter Super

Specification and Dimension : ข้อมูลจำเพาะทางเทคนิคและมิติ



Description : คุณลักษณะ		หน่วยวัด	Unit	Dimension : มิติ			
Size	: ขนาด	มิลลิเมตร	mm.	15	20	25	40
		นิ้ว	inch	1/2"	3/4"	1"	1 1/2"
Qmax	: อัตราการไหลสูงสุด	ม ³ / ชม.	m ³ / h	3	5	7	20
Qn	: อัตราการไหลปกติ	ม ³ / ชม.	m ³ / h	1.5	2.5	3.5	10
Qt	: อัตราการไหลเปลี่ยนแปลง	ม ³ / ชม.	m ³ / h	0.12	0.2	0.28	0.80
Qmin	: อัตราการไหลต่ำสุด	ม ³ / ชม.	m ³ / h	0.03	0.05	0.07	0.20
Maximum Reading	: อ่านได้สูงสุด	ม ³	m ³	99999.9999	99999.9999	99999.9999	10000
Minimum Reading	: อ่านได้ต่ำสุด	ลิตร	l	0.05	0.05	0.05	0.05
Maximum Pressure	: ทนแรงดันสูงสุด ▲ P	เมกะพาสคัล	Mpa	1.6	1.6	1.6	1.6
Pressure Loss at Qmax	: อัตราการสูญเสียแรงดันที่ Qmax	เมกะพาสคัล	Mpa	< 0.1	< 0.1	< 0.1	< 0.1
L1	: ความยาว 1	มิลลิเมตร	mm.	245	290	375	438
L2	: ความยาว 2	มิลลิเมตร	mm.	165	190	260	300
H1	: ความสูง 1	มิลลิเมตร	mm.	105	105	125	163
H2	: ความสูง 2	มิลลิเมตร	mm.	27	32	40	65
B	: ความกว้าง	มิลลิเมตร	mm.	90	90	90	130
G - Connection Thread	: ข้อต่อเกลียว	นิ้ว	inch	G3/4B	G1B	G1-1/4B	G2B
Weight of Meter	: น้ำหนักมาตรวัดน้ำ	กิโลกรัม	Kg.	0.99	1.15	1.99	4.31
Weight of Meter and Connections	: น้ำหนักมาตรวัดน้ำและข้อต่อเกลียว	กิโลกรัม	Kg.	1.16	1.41	2.48	5.31